

ΑΡΧΗ 1ΗΣ ΣΕΛΙΔΑΣ

**ΑΠΟΛΥΤΗΡΙΕΣ ΕΞΕΤΑΣΕΙΣ Γ' ΤΑΞΗΣ
ΗΜΕΡΗΣΙΟΥ ΓΕΝΙΚΟΥ ΛΥΚΕΙΟΥ ΚΑΙ ΠΑΝΕΛΛΑΔΙΚΕΣ
ΕΞΕΤΑΣΕΙΣ Γ' ΤΑΞΗΣ ΕΠΑΛ (ΟΜΑΔΑ Β')
ΔΕΥΤΕΡΑ 25 ΜΑΪΟΥ 2009
ΕΞΕΤΑΖΟΜΕΝΟ ΜΑΘΗΜΑ: ΦΥΣΙΚΗ
ΘΕΤΙΚΗΣ ΚΑΙ ΤΕΧΝΟΛΟΓΙΚΗΣ ΚΑΤΕΥΘΥΝΣΗΣ
(ΚΑΙ ΤΩΝ ΔΥΟ ΚΥΚΛΩΝ)
ΣΥΝΟΛΟ ΣΕΛΙΔΩΝ: ΕΞΙ (6)**

ΘΕΜΑ 1ο

Να γράψετε στο τετράδιό σας τον αριθμό καθεμιάς από τις παρακάτω ερωτήσεις 1-4 και δίπλα το γράμμα που αντιστοιχεί στη σωστή απάντηση.

1. Σε μια φθίνουσα ταλάντωση της οποίας το πλάτος μειώνεται εκθετικά με τον χρόνο.
 - α. η ενέργεια του ταλαντωτή είναι συνεχώς σταθερή.
 - β. η συχνότητα αυξάνεται με την πάροδο του χρόνου.
 - γ. ο λόγος δύο διαδοχικών μεγίστων απομακρύνσεων προς την ίδια κατεύθυνση διατηρείται σταθερός.
 - δ. το πλάτος μειώνεται γραμμικά με τον χρόνο.

Μονάδες 5

2. Σε μια απλή αρμονική ταλάντωση η απομάκρυνση και η επιτάχυνση την ίδια χρονική στιγμή
 - α. έχουν πάντα αντίθετο πρόσημο.
 - β. έχουν πάντα το ίδιο πρόσημο.
 - γ. θα έχουν το ίδιο ή αντίθετο πρόσημο ανάλογα με την αρχική φάση της απλής αρμονικής ταλάντωσης.
 - δ. μερικές φορές έχουν το ίδιο και άλλες φορές έχουν αντίθετο πρόσημο.

Μονάδες 5

3. Σε στάσιμο κύμα δύο σημεία του ελαστικού μέσου βρίσκονται μεταξύ δύο διαδοχικών δεσμών. Τότε τα σημεία αυτά έχουν

ΑΡΧΗ 2ΗΣ ΣΕΛΙΔΑΣ

- α. διαφορά φάσης π .
- β. την ίδια φάση.
- γ. διαφορά φάσης που εξαρτάται από την απόστασή τους.
- δ. διαφορά φάσης $\frac{\pi}{2}$.

Μονάδες 5

4. Η περίοδος ταλάντωσης ενός ιδανικού κυκλώματος ηλεκτρικών ταλαντώσεων LC είναι T . Διατηρώντας το ίδιο πηνίο, αλλάζουμε τον πυκνωτή χωρητικότητας C_1 με άλλον πυκνωτή χωρητικότητας $C_2=4C_1$. Τότε η περίοδος ταλάντωσης του νέου κυκλώματος θα είναι ίση με :

- α. $\frac{T}{2}$. β. $3T$. γ. $2T$. δ. $\frac{T}{4}$.

Μονάδες 5

5. *Να γράψετε στο τετράδιό σας το γράμμα κάθε πρότασης και δίπλα σε κάθε γράμμα τη λέξη **Σωστό**, για τη σωστή πρόταση, και τη λέξη **Λάθος**, για τη λανθασμένη.*

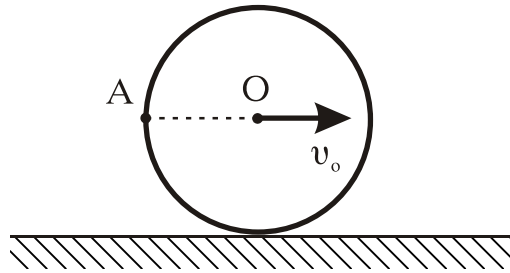
- α. Κατά την είσοδο μονοχρωματικής ακτίνας φωτός από τον αέρα στο νερό είναι δυνατόν να επιτευχθεί ολική ανάκλαση.
- β. Όταν ένας παρατηρητής πλησιάζει με σταθερή ταχύτητα μια ακίνητη ηχητική πηγή, τότε ακούει ήχο μικρότερης συχνότητας (βαρύτερο) από αυτόν που παράγει η πηγή.
- γ. Στα στάσιμα κύματα, τα σημεία που παρουσιάζουν μέγιστο πλάτος ταλάντωσης ονομάζονται κοιλίες.
- δ. Σε μια εξαναγκασμένη ταλάντωση, η συχνότητα της ταλάντωσης ισούται με τη συχνότητα του διεγέρτη.
- ε. Η ροπή αδράνειας ενός στερεού σώματος δεν εξαρτάται από τον άξονα περιστροφής του σώματος.

Μονάδες 5

ΘΕΜΑ 2ο

Να γράψετε στο τετράδιό σας τον αριθμό της ερώτησης και δίπλα το γράμμα που αντιστοιχεί στη σωστή απάντηση.

1. Ο δίσκος του σχήματος κυλίεται χωρίς να ολισθαίνει σε οριζόντιο επίπεδο. Η ταχύτητα του κέντρου του Ο είναι v_0 . Το σημείο Α βρίσκεται στην περιφέρεια του δίσκου και το ΑΟ είναι οριζόντιο.



Η ταχύτητα του σημείου Α έχει μέτρο

- α. $v_A = 2 v_0$ β. $v_A = \sqrt{2} v_0$ γ. $v_A = v_0$

Μονάδες 3

Να αιτιολογήσετε την απάντησή σας.

Μονάδες 5

2. Σώμα μάζας m_A κινείται σε λείο οριζόντιο επίπεδο με ταχύτητα μέτρου v_A και συγκρούεται κεντρικά και πλαστικά με ακίνητο σώμα μάζας $m_B = 2m_A$. Η μεταβολή της κινητικής ενέργειας του συστήματος των δύο σωμάτων, η οποία παρατηρήθηκε κατά την κρούση, είναι:

- α. $\Delta K = -\frac{m_A v_A^2}{6}$. β. $\Delta K = -\frac{m_A v_A^2}{3}$. γ. $\Delta K = -\frac{2m_A v_A^2}{3}$.

Μονάδες 3

Να αιτιολογήσετε την απάντησή σας.

Μονάδες 5

3. Υλικό σημείο Σ εκτελεί απλή αρμονική ταλάντωση πλάτους Α και κυκλικής συχνότητας ω . Η μέγιστη τιμή του μέτρου της ταχύτητάς του είναι v_0 και του μέτρου της επιτάχυνσής του είναι a_0 . Αν x , v , a είναι τα μέτρα

ΑΡΧΗ 4ΗΣ ΣΕΛΙΔΑΣ

της απομάκρυνσης, της ταχύτητας και της επιτάχυνσης του Σ αντίστοιχα, τότε σε κάθε χρονική στιγμή ισχύει:

α. $v^2 = \omega(A^2 - x^2)$. β. $x^2 = \omega^2(\alpha_0^2 - \alpha^2)$. γ. $\alpha^2 = \omega^2(v_0^2 - v^2)$.

Μονάδες 3

Να αιτιολογήσετε την απάντησή σας.

Μονάδες 6

ΘΕΜΑ 3ο

Η εξίσωση ενός γραμμικού αρμονικού κύματος που διαδίδεται κατά μήκος του άξονα $x'x$ είναι:

$$y = 0,4 \eta \mu 2\pi(2t - 0,5x) \quad (\text{S.I.})$$

Να βρείτε:

α. Το μήκος κύματος λ και την ταχύτητα διάδοσης του κύματος v .

Μονάδες 6

β. Τη μέγιστη ταχύτητα ταλάντωσης των σημείων του ελαστικού μέσου.

Μονάδες 6

γ. Τη διαφορά φάσης που παρουσιάζουν την ίδια χρονική στιγμή δύο σημεία του ελαστικού μέσου, τα οποία απέχουν μεταξύ τους απόσταση ίση με 1,5 m.

Μονάδες 6

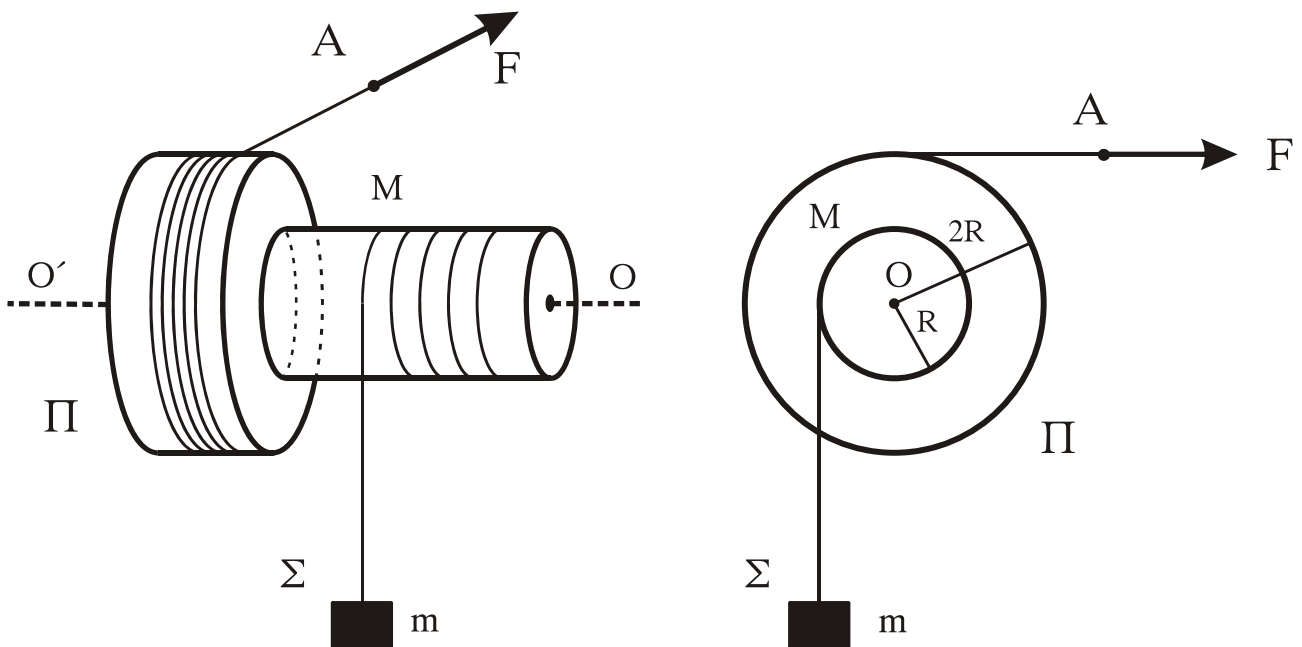
δ. Για τη χρονική στιγμή $t_1 = \frac{11}{8}$ s να βρείτε την εξίσωση που περιγράφει το στιγμιότυπο του κύματος, και στη συνέχεια να το σχεδιάσετε.

(Το στιγμιότυπο του κύματος να σχεδιαστεί με στυλό ή μολύβι στο μιλιμετρέ).

Μονάδες 7

ΘΕΜΑ 4ο

Στερεό Π μάζας $M=10\text{ kg}$ αποτελείται από δύο κολλημένους ομοαξονικούς κυλίνδρους με ακτίνες R και $2R$, όπου $R=0,2\text{ m}$ όπως στο σχήμα. Η ροπή αδράνειας του στερεού Π ως προς τον άξονα περιστροφής του είναι $I=MR^2$. Το στερεό Π περιστρέφεται χωρίς τριβές γύρω από σταθερό οριζόντιο άξονα $O'O$, που συμπίπτει με τον άξονά του. Το σώμα Σ μάζας $m=20\text{ kg}$ κρέμεται από το ελεύθερο άκρο αβαρούς νήματος που είναι τυλιγμένο στον κύλινδρο ακτίνας R . Γύρω από το τμήμα του στερεού Π με ακτίνα $2R$ είναι τυλιγμένο πολλές φορές νήμα, στο ελεύθερο άκρο A του οποίου μπορεί να ασκείται οριζόντια δύναμη F .



- α.** Να βρείτε το μέτρο της αρχικής δύναμης F_0 που ασκείται στο ελεύθερο άκρο A του νήματος, ώστε το σύστημα που εικονίζεται στο σχήμα να παραμένει ακίνητο.

Μονάδες 3

Τη χρονική στιγμή $t_0=0$ που το σύστημα του σχήματος είναι ακίνητο, αυξάνουμε τη δύναμη ακαριαία έτσι ώστε να γίνει $F=115\text{ N}$.

- β.** Να βρείτε την επιτάχυνση του σώματος Σ .

Μονάδες 5

ΑΡΧΗ 6ΗΣ ΣΕΛΙΔΑΣ

Για τη χρονική στιγμή που το σώμα Σ έχει ανέλθει κατά $h=2\text{ m}$, να βρείτε:

γ. Το μέτρο της στροφορμής του στερεού Π ως προς τον άξονα περιστροφής του.

Μονάδες 6

δ. Τη μετατόπιση του σημείου A από την αρχική του θέση.

Μονάδες 6

ε. Το ποσοστό του έργου της δύναμης F που μετατράπηκε σε κινητική ενέργεια του στερεού Π κατά τη μετατόπιση του σώματος Σ κατά h .

Μονάδες 5

Δίνεται $g=10\text{ m/s}^2$.

Το συνολικό μήκος κάθε νήματος παραμένει σταθερό.

ΟΔΗΓΙΕΣ ΓΙΑ ΤΟΥΣ ΕΞΕΤΑΖΟΜΕΝΟΥΣ

1. Στο τετράδιο να γράψετε **μόνον** τα προκαταρκτικά (ημερομηνία, εξεταζόμενο μάθημα). **Να μην αντιγράψετε** τα θέματα στο τετράδιο.
2. Να γράψετε το ονοματεπώνυμό σας στο πάνω μέρος των φωτοαντιγράφων, αμέσως μόλις σας παραδοθούν. **Καμιά άλλη σημείωση δεν επιτρέπεται να γράψετε.** Κατά την αποχώρησή σας να παραδώσετε μαζί με το τετράδιο και τα φωτοαντίγραφα.
3. Να απαντήσετε **στο τετράδιό σας σε όλα** τα θέματα.
4. Να γράψετε τις απαντήσεις σας **μόνον με μπλε ή μαύρο στυλό διαρκείας και μόνον ανεξίτηλης μελάνης.** Μπορείτε να χρησιμοποιήσετε μολύβι μόνο για σχέδια, διαγράμματα και πίνακες.
5. Κάθε απάντηση επιστημονικά τεκμηριωμένη είναι αποδεκτή.
6. Διάρκεια εξέτασης: τρεις (3) ώρες μετά τη διανομή των φωτοαντιγράφων.
7. Χρόνος δυνατής αποχώρησης: 10.00 π.μ.

ΚΑΛΗ ΕΠΙΤΥΧΙΑ

ΤΕΛΟΣ ΜΗΝΥΜΑΤΟΣ

ΤΕΛΟΣ 6ΗΣ ΑΠΟ 6 ΣΕΛΙΔΕΣ